



HYDRAULISCHE ANLAGE
HYDRAULIC SYSTEM

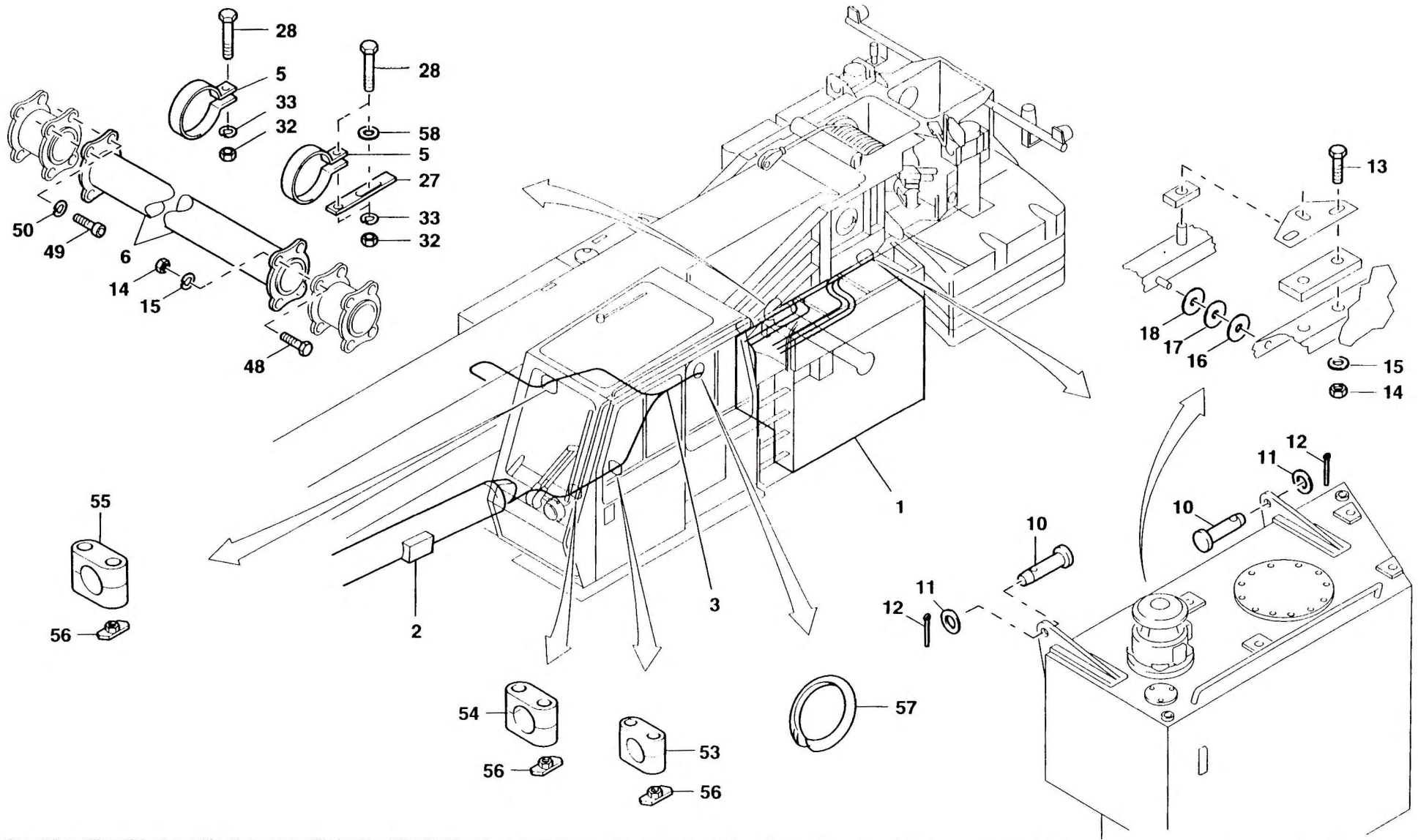
BILDТАFЕL
PICTORIAL DISPLAY

08.96

3007168-ETL

1/2

GMK 5160
BE 690
G 786





HYDRAULISCHE ANLAGE
HYDRAULIC SYSTEM

BILDTAFEL
PICTORIAL DISPLAY

GMK 5160
BE 690
G 786

08.96

3007168-ETL

2/2

